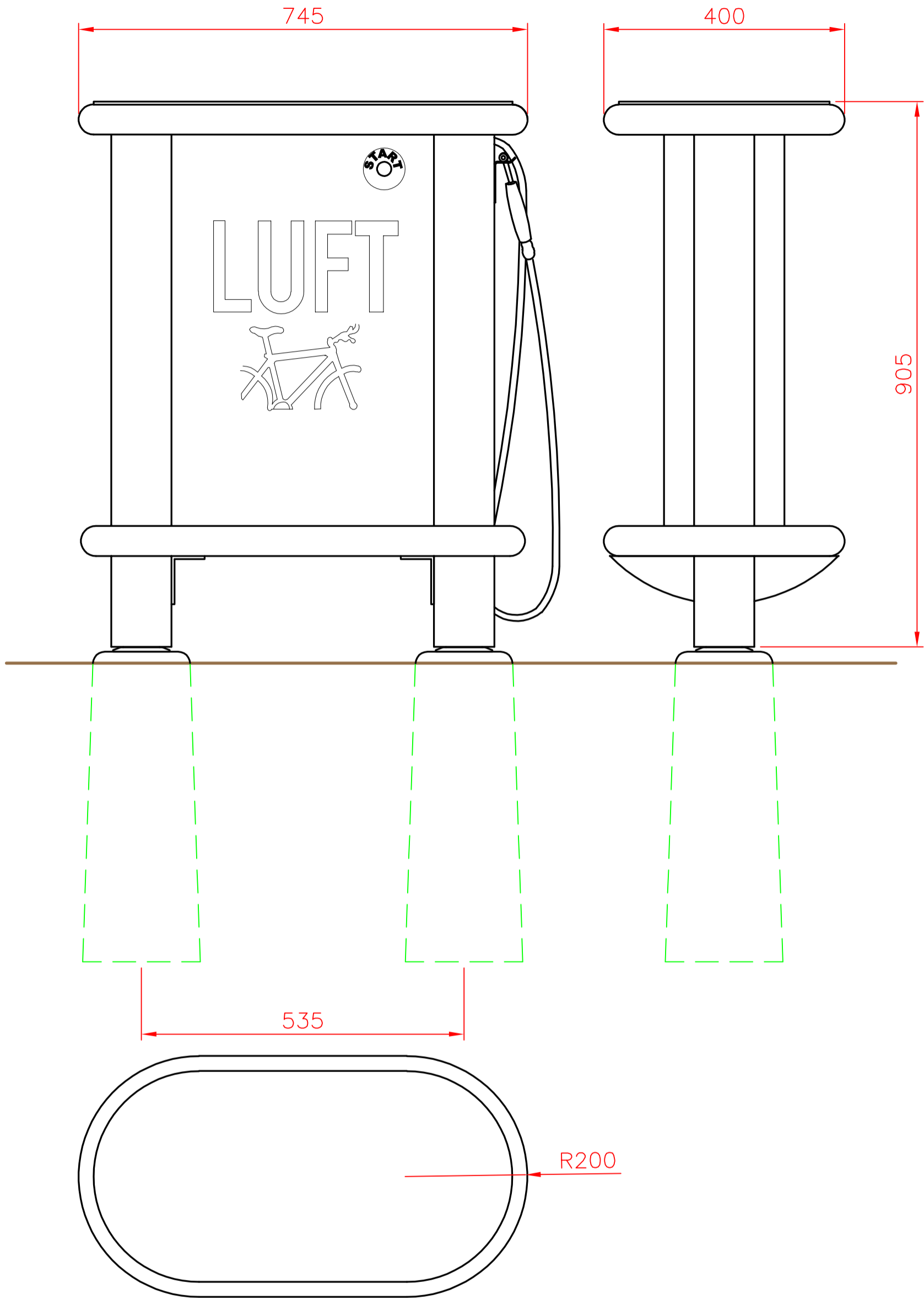


Nr.	Ant.	Ändring och/eller medd.-nr	Datum	Inf.	Godk.
-----	------	----------------------------	-------	------	-------



WELAND ALUMINIUM AB
 This document must not be copied without our written permission and the contents thereof must not be imparted to a third party nor be used for any unauthorized purpose. Contravention will be prosecuted.

-		-		-		-		-	
Det.nr	Ant.	Benämning			Material	Mod.nr ämne Dimension	Anm.		
Konstr. CK	Ritad -	Kop.	Kontr.	Stand.	Godk.	Skala 1:10	Ersätter	Ersatt av	
WELAND		AERO cykelpump Med Betongplint Art nr: 350-11904090				Objektnummer -	Datum 20121108		
UTEMILJÖ BJÖRNSTORPSVÄGEN 2 TFN 0472-44500 342 30 ALVESTA						Ritningsnummer AERO Plint	Rev. A		