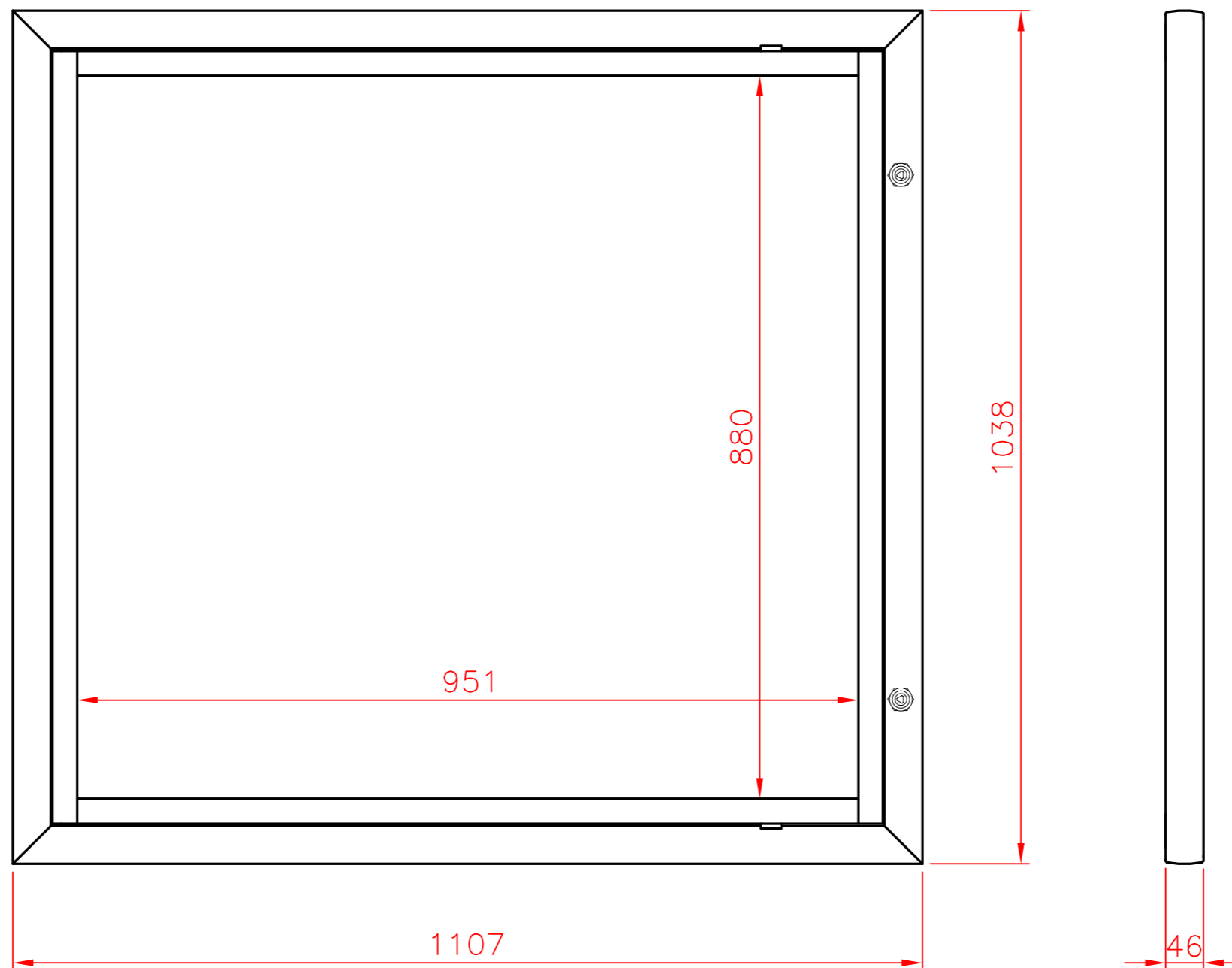


This document must not be copied without our written permission and the contents thereof must not be imparted to a third party nor be used for any unauthorized purpose. Contravention will be prosecuted.



—	—	—	—	—	—	—	—	—
Det.nr	Ant.	Benämning			Material	Mod.nr ämne Dimension	Anm.	
Konstr.	Ritad	Kop.	Kontr.	Stand.	Godk.	Skala	Ersätter	Ersatt av
—	LH					1:10	INFO1	
			INFOSKÅP 2x3 A3 (FÖR MAGNETUPPFÄSTNING) ArtNr: 300-01001105			Objektnummer	Datum	
						—	08-02-28	
Nr.	Ant.	Ändring och/eller medd.-nr	Datum	Inf.	Godk.	Ritningsnummer	Rev.	
						300-01001105		

Nr.	Ant.	Ändring och/eller medd.-nr	Datum	Inf.	Godk.
-----	------	----------------------------	-------	------	-------

BJÖRNSTORPSVÄGEN 2 TFN 0472-44500
342 30 ALVESTA