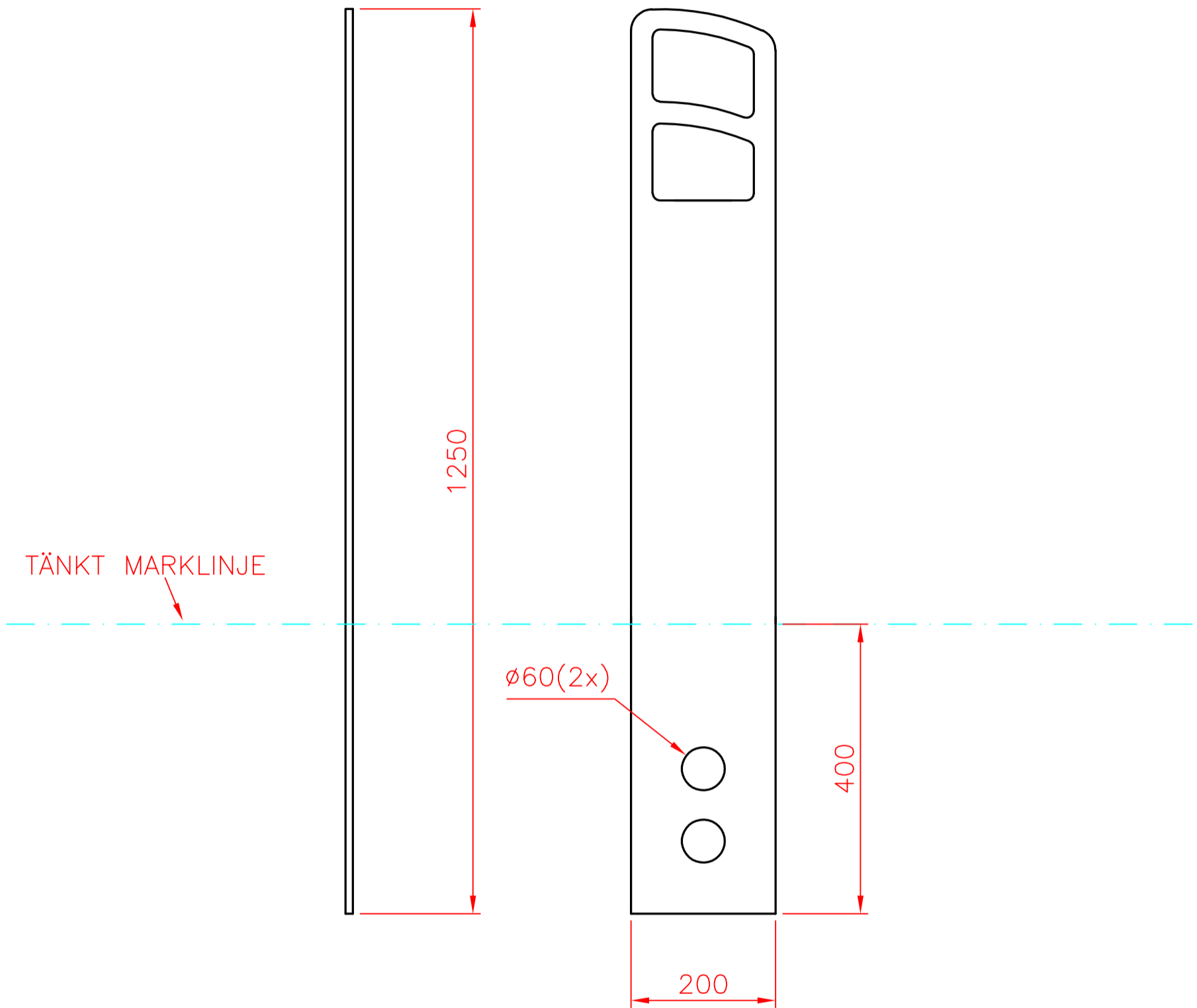


Nr.	Ant.	Ändring och/eller medd.-nr	Datum	Inf.	Godk.
-----	------	----------------------------	-------	------	-------



YTTERKANTER FASAS OVANFÖR MARKLINJE EFTER TILLVERKNING

WELAND ALUMINIUM AB
 This document must not be copied without our written permission and the contents thereof must not be imparted to a third party nor be used for any unauthorized purpose. Contravention will be prosecuted.

—		—		—		10mm STÅL	—	—
Det.nr	Ant.	Benämning			Material	Mod.nr ämne Dimension	Anm.	
Konstr. ÅÅ	Ritad AL	Kop. —	Kontr. —	Stand. —	Format A4	Skala 1:10	Generell tolerans SS-ISO 2768-m	
 BJÖRNSTORPSVÄGEN 2 TFN 0472-44500 342 30 ALVESTA		BÅGE RAMLÅS DELTA FÖR NERGJUTNING (396110125096)				Objektnummer	Datum	
						—	130618	
						Ritningsnummer	Rev.	
						BÅGE RAMLÅS DELTA	—	