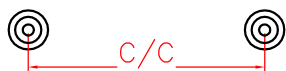
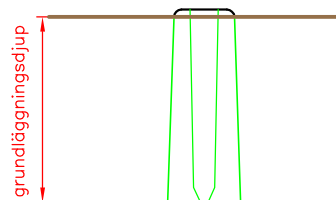
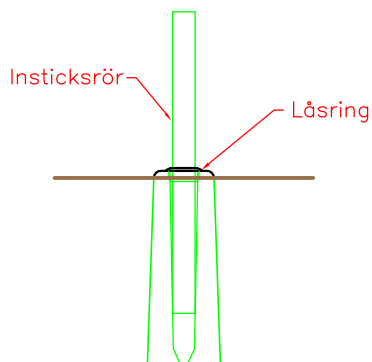


1


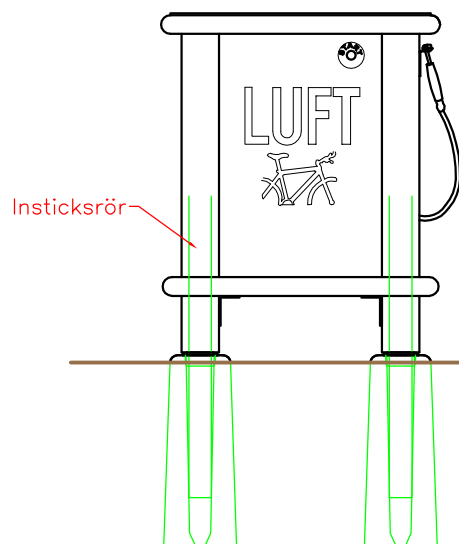
Mät ut centrum för stolparna och gräv ur för btg.plintarna. Placera plintarna i hålen och kontrollera att de är i våg samt att c-c måttet är korrekt, återfyll sedan. Obs! Vi rekommenderar att endast återfylla till hälften innan pumpen monterats på plats. Vid leverans med fotplattor, fästs dessa med expanderbult.

2


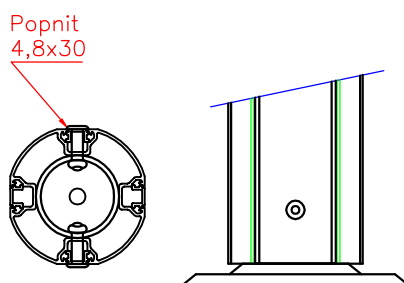
Btg.plintens grundläggningsdjup avgörs från fall till fall, beroende på om man önskar synlig överkant av plintarna eller inte.

3


Slå ner insticksrören i btg.plintarna så att de fastnar i bottenläget. Trä sedan på låsringarna och fixera dem med en hammare. VIKTIGT att röret fastnar i btg.plinten för att erhålla rätt förankring.

4


Montera pumpen på insticksrören.

5


Fäst stativben och hanprofiler i insticksrören genom att borra två hål ($\varnothing 5$) nere på stativbenen och popnita enligt bild ovan.