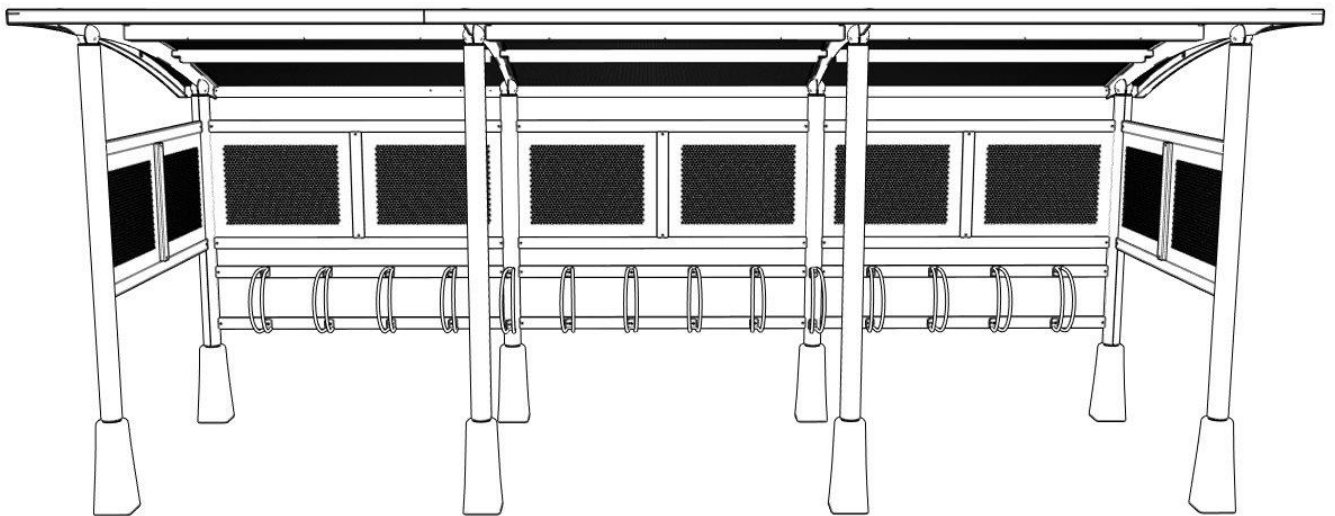


YMER

Monteringsanvisning



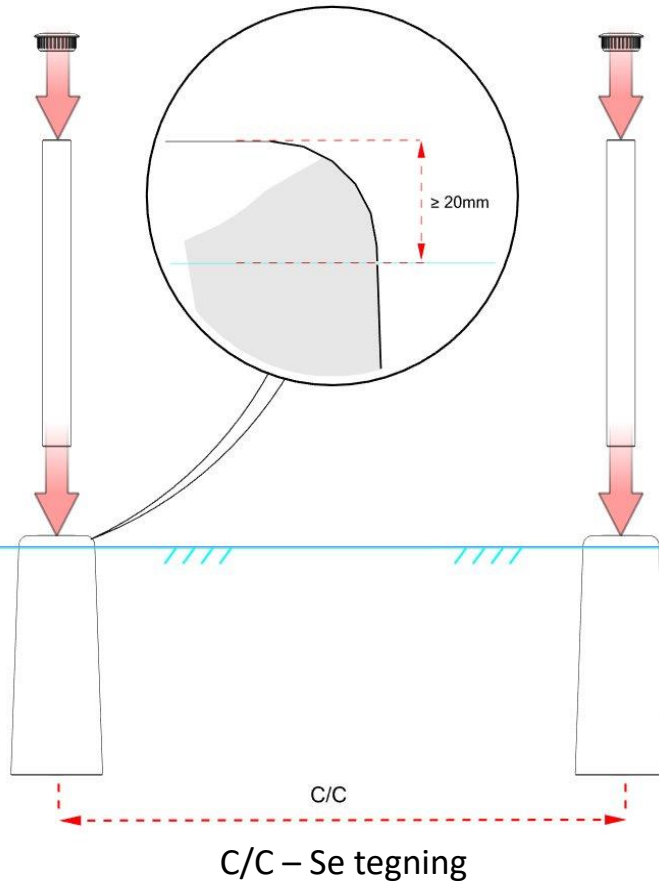
WELAND ALUMINIUM AB

Björnstorpsvägen 2, SE-342 30 ALVESTA

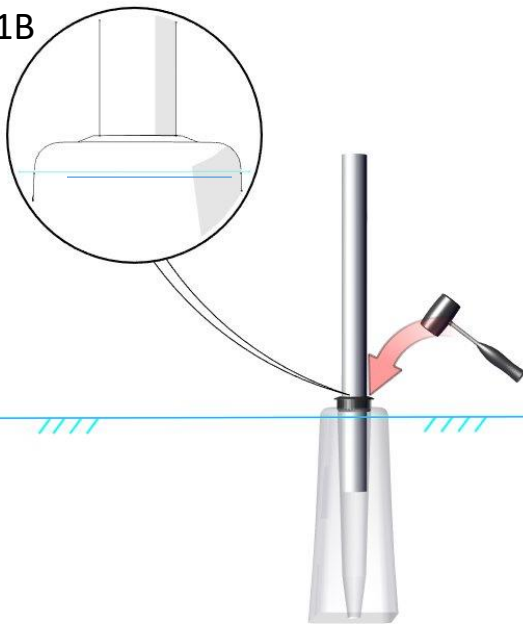
Tfn: +46(0)472-445 00

1A

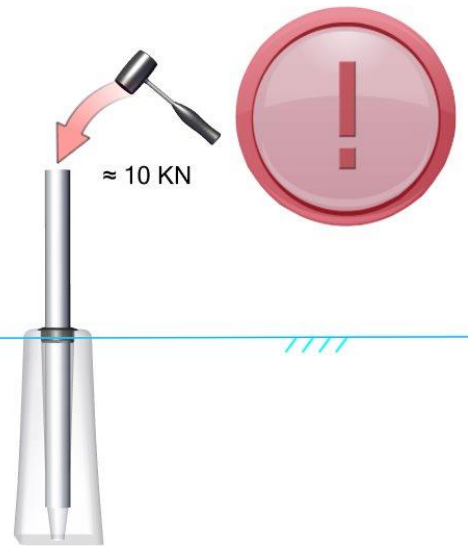
Toleranser for fundament
Høyde +/- 5mm
Lengde +/- 5mm (Total lengde)



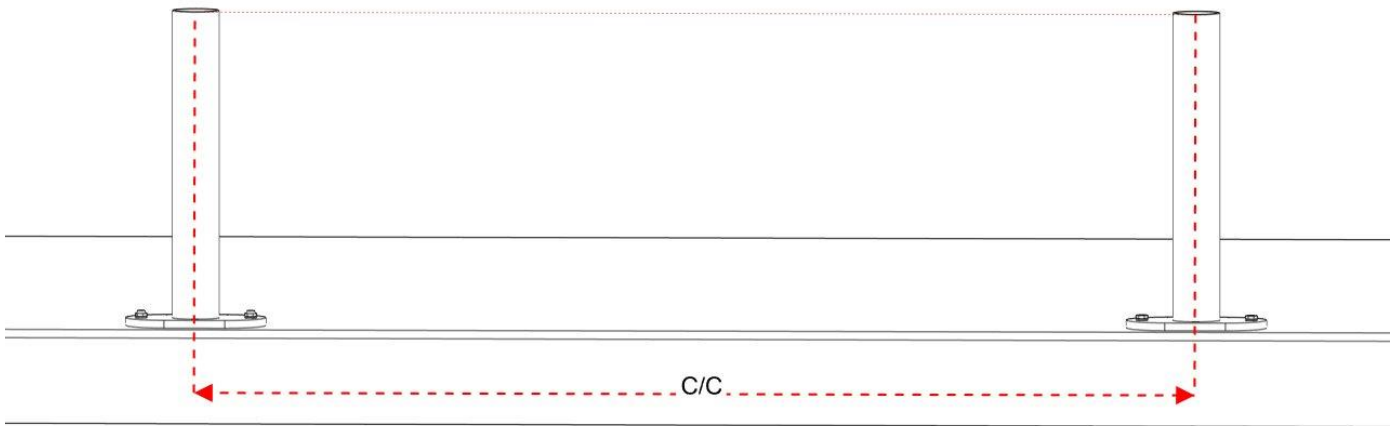
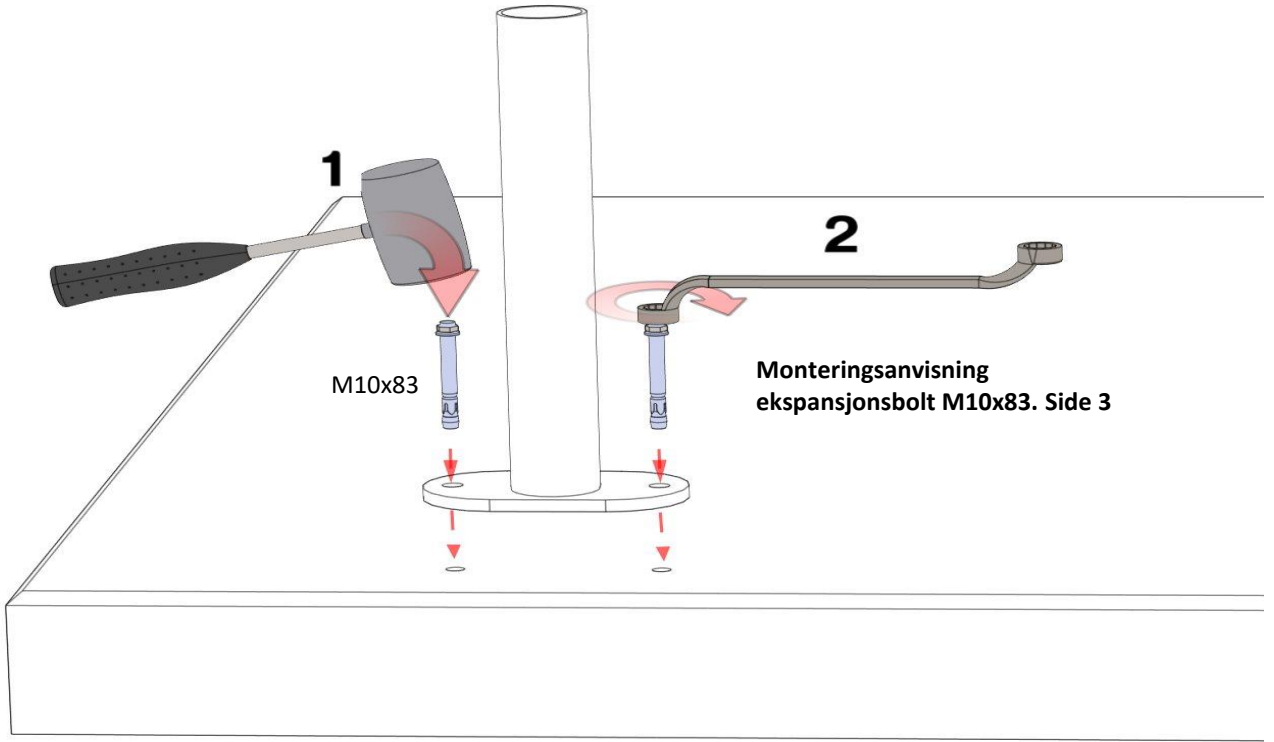
1B



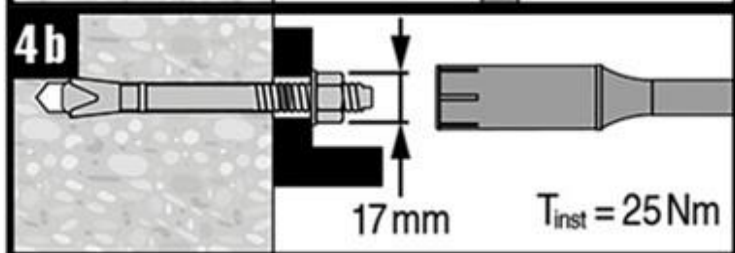
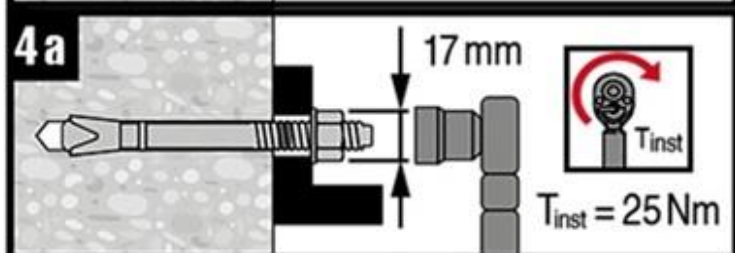
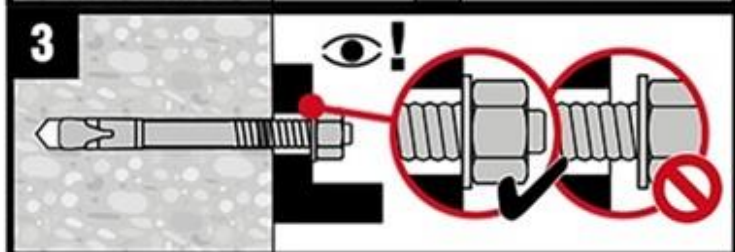
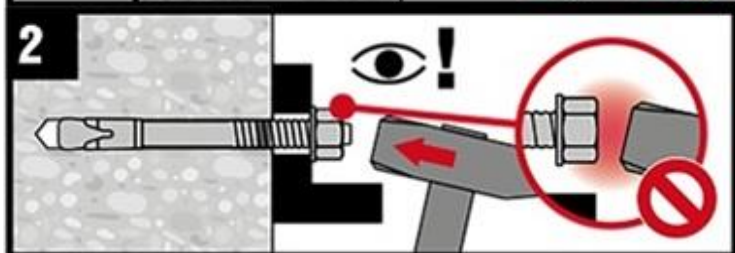
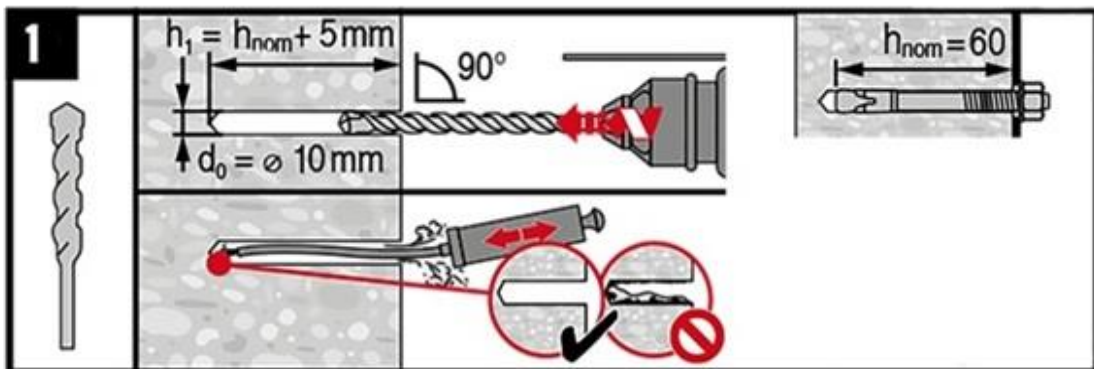
1C

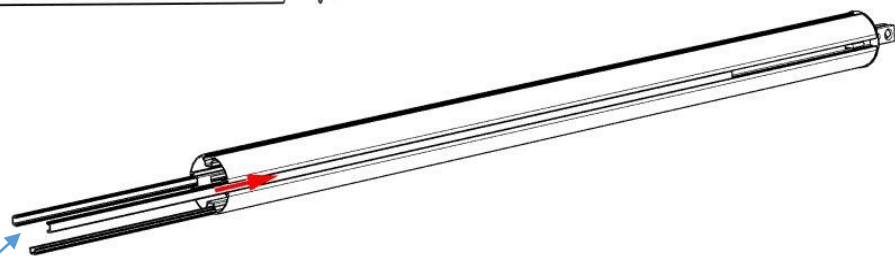
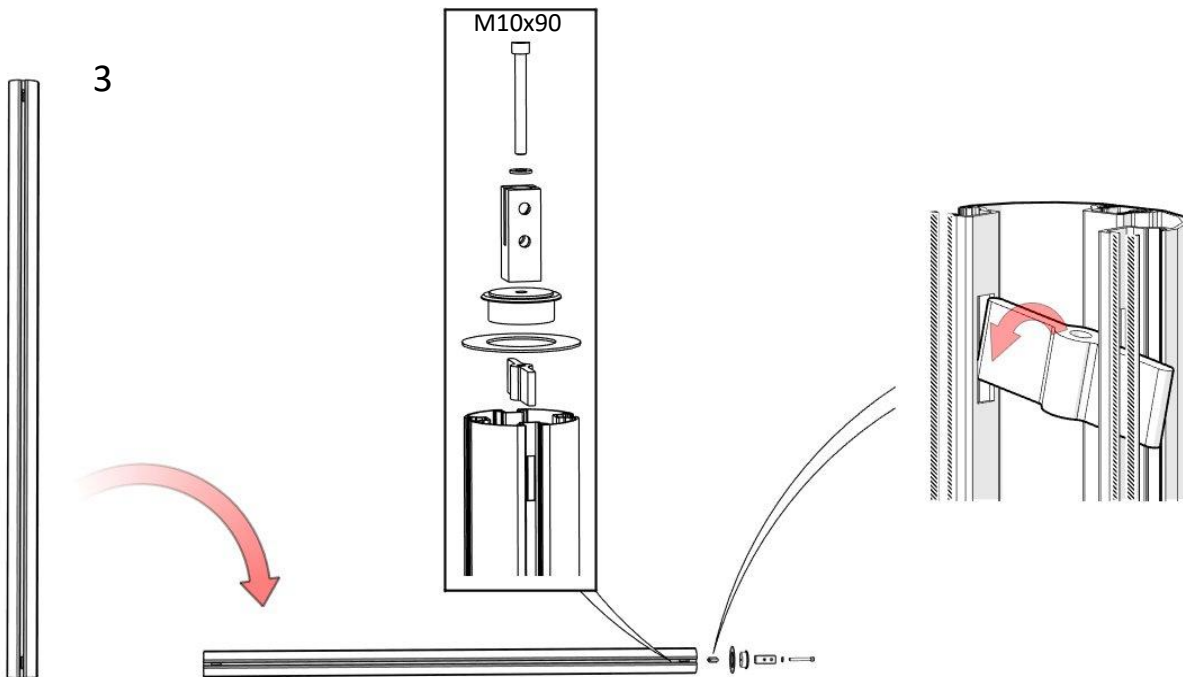


2

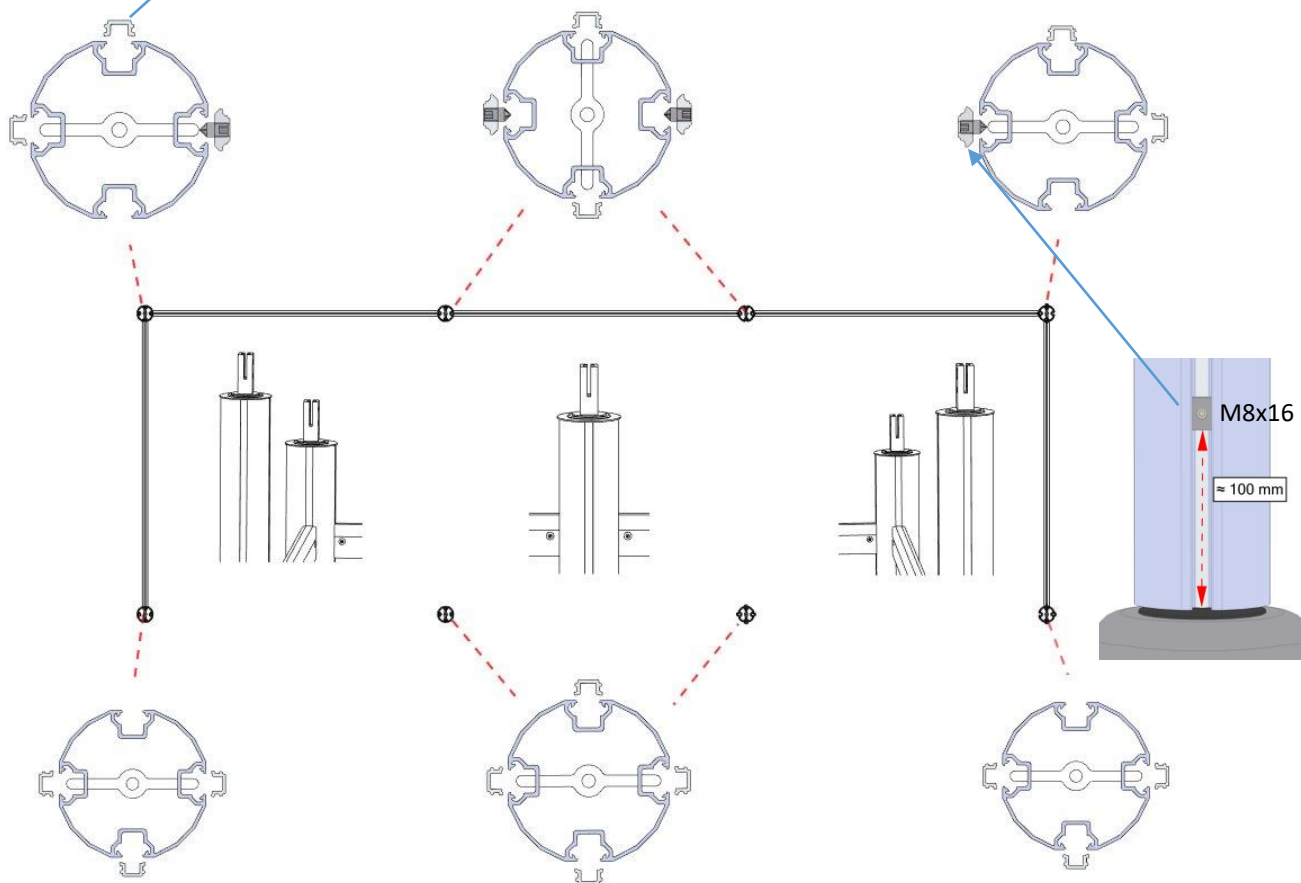


C/C – Se tegning

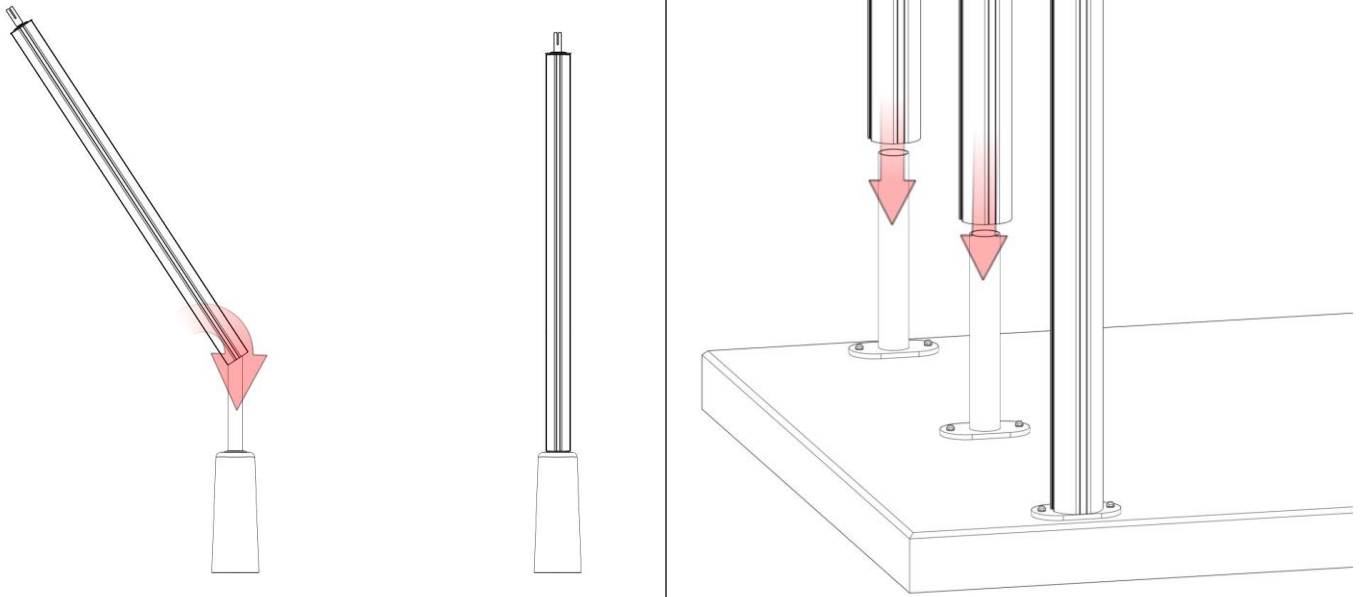




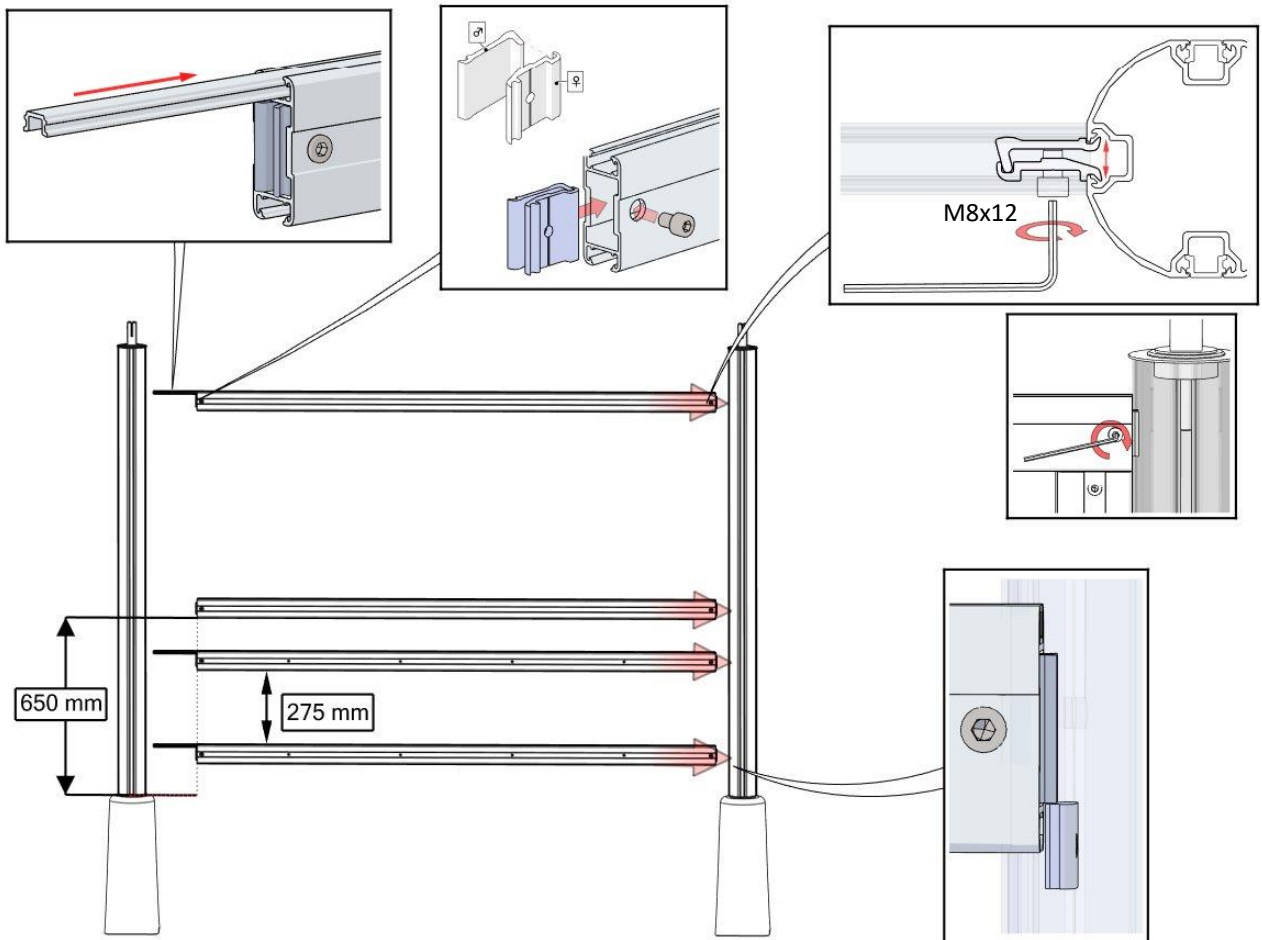
Figuren under viser hvordan stolpene ovenfor skal settes sammen.



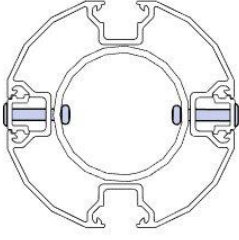
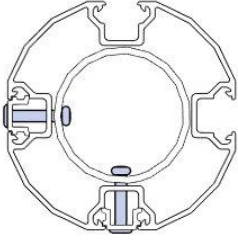
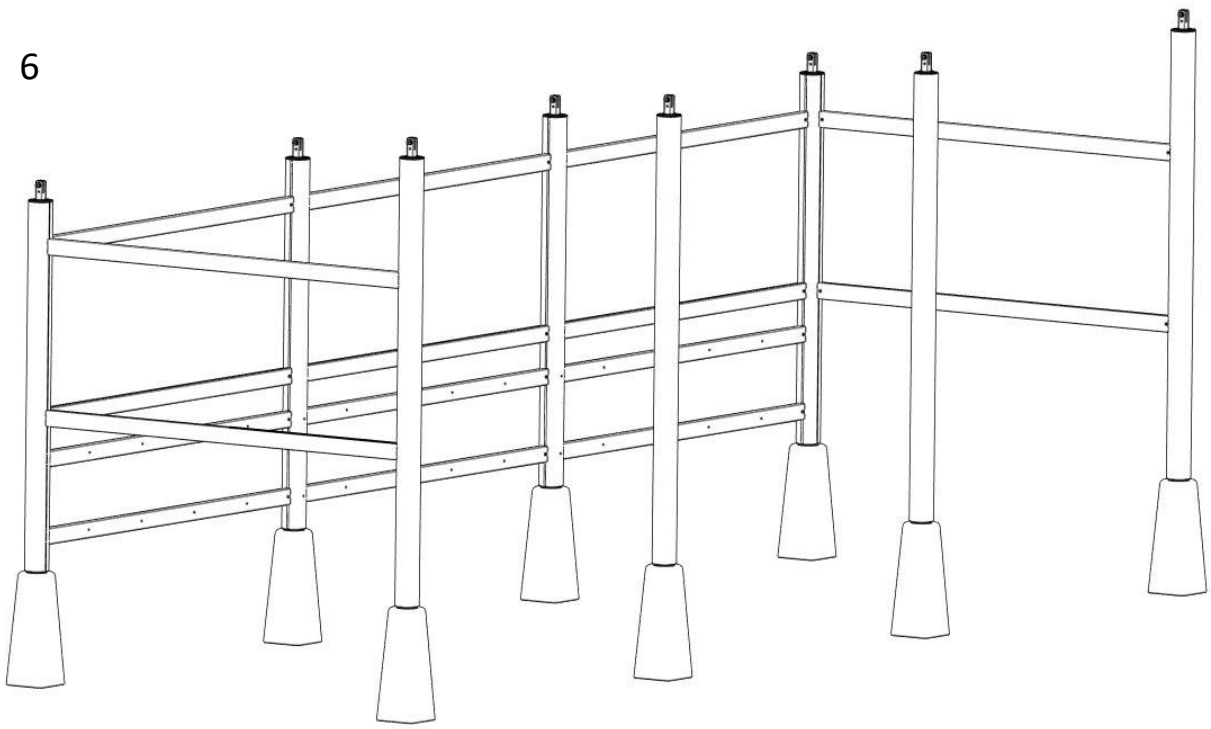
4



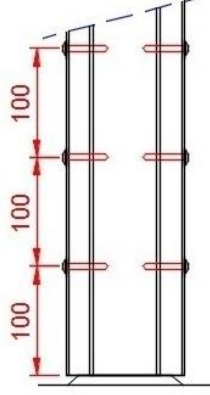
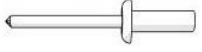
5



6



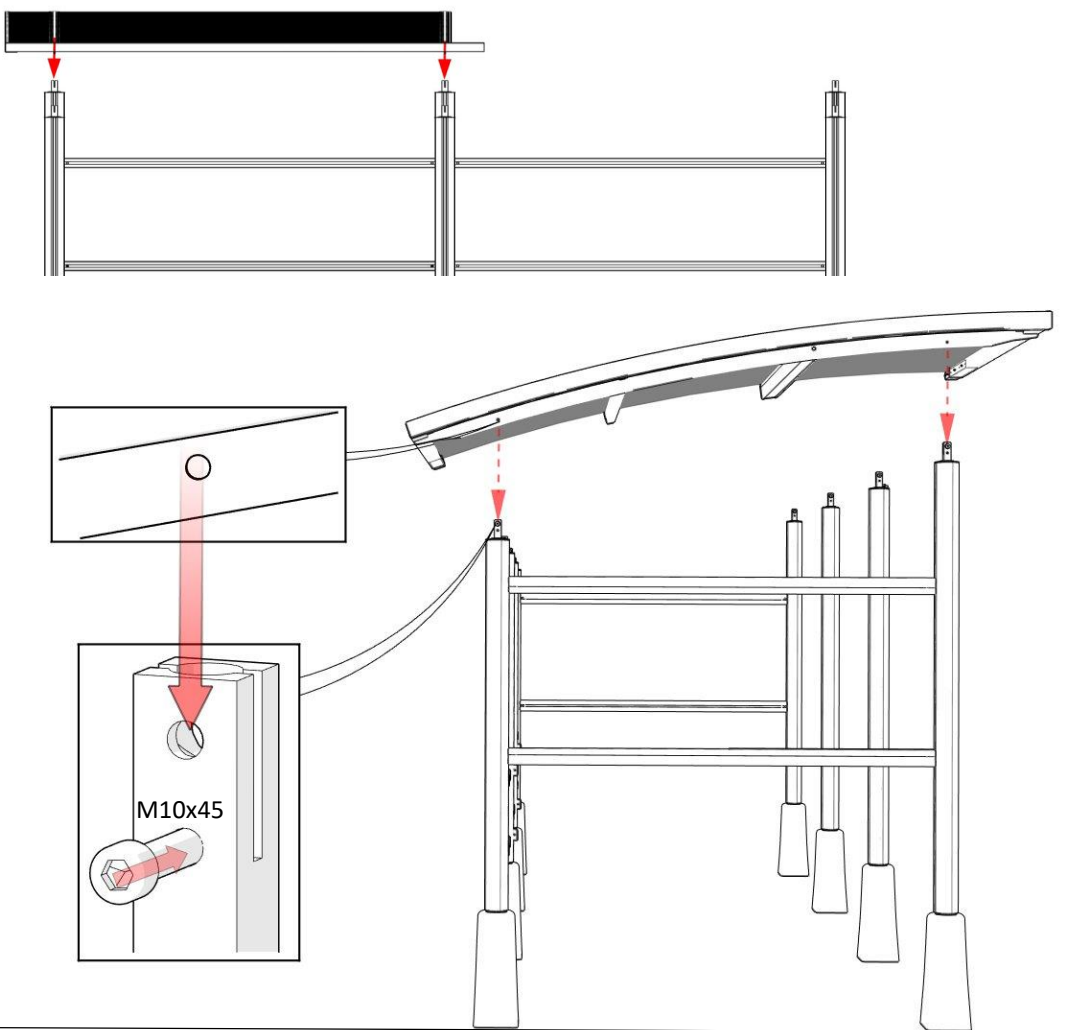
4,8x40



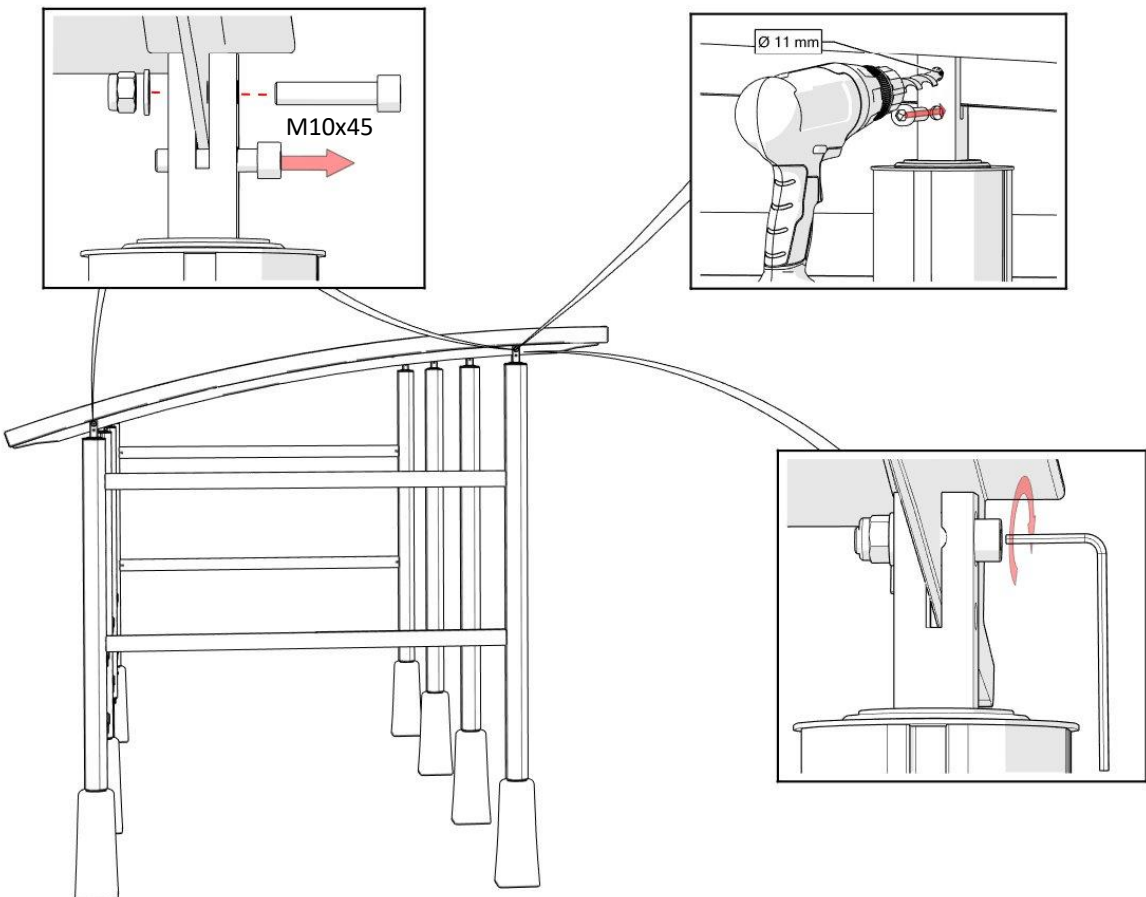
Ø5mm



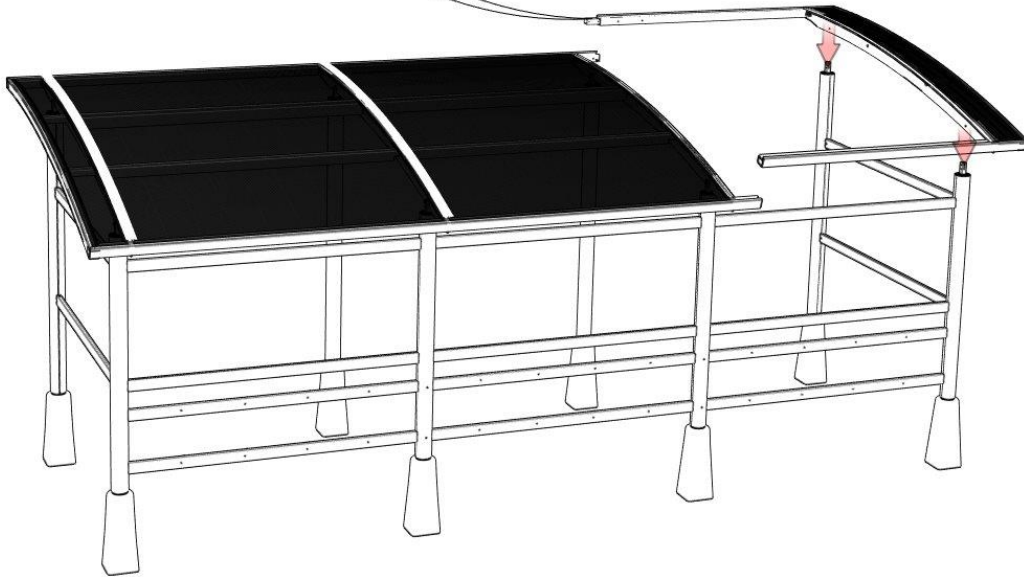
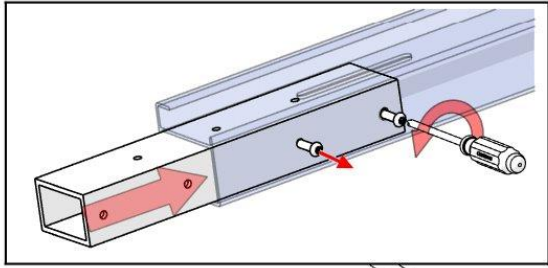
7



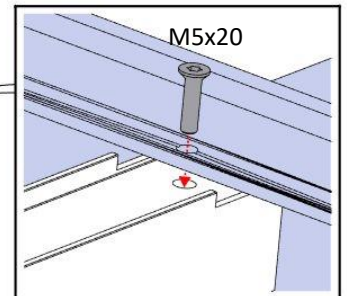
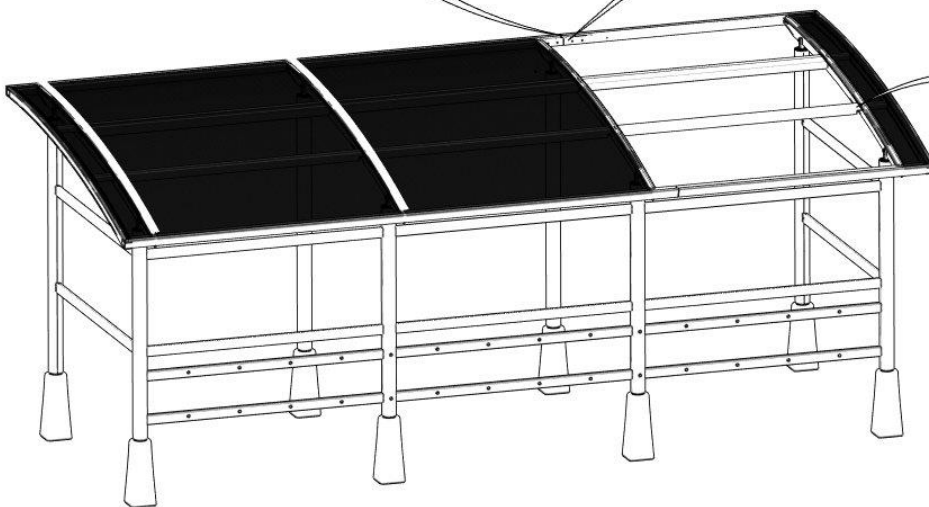
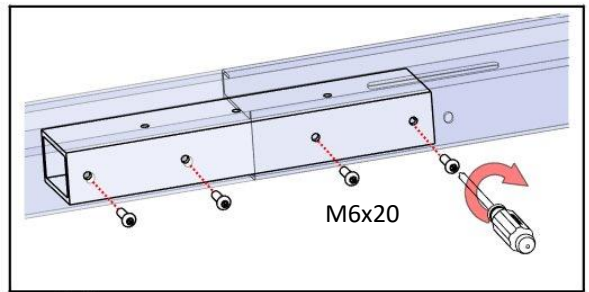
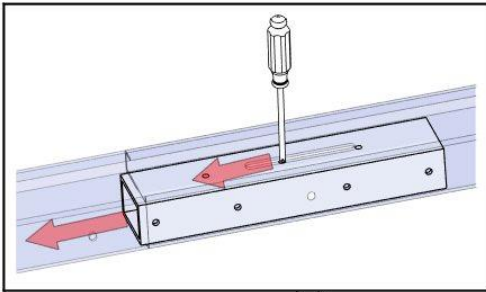
8



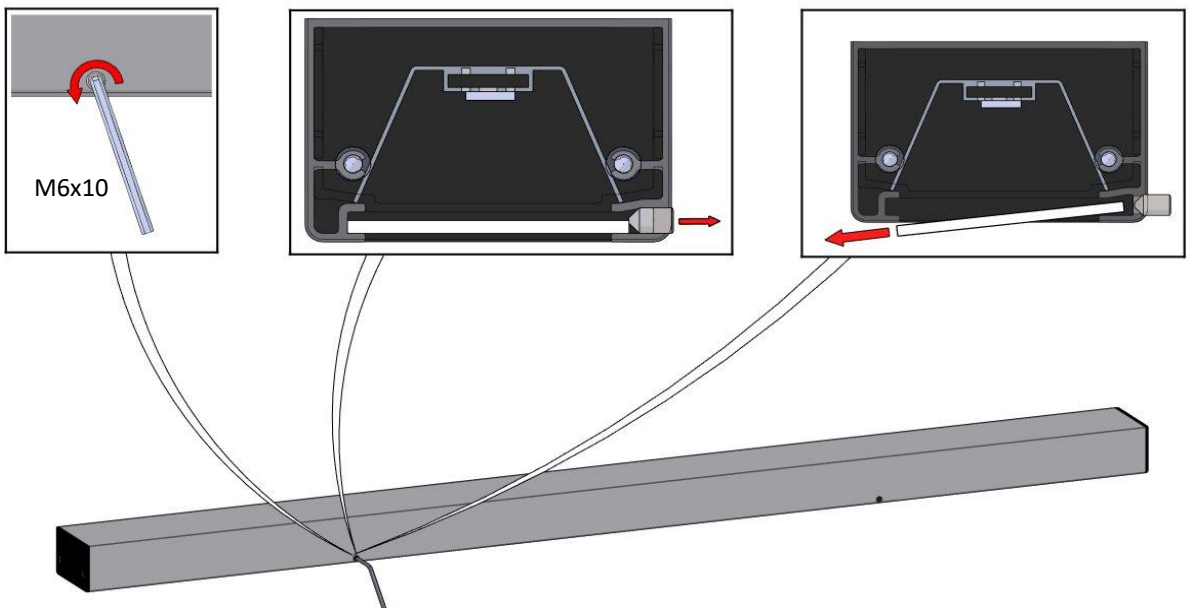
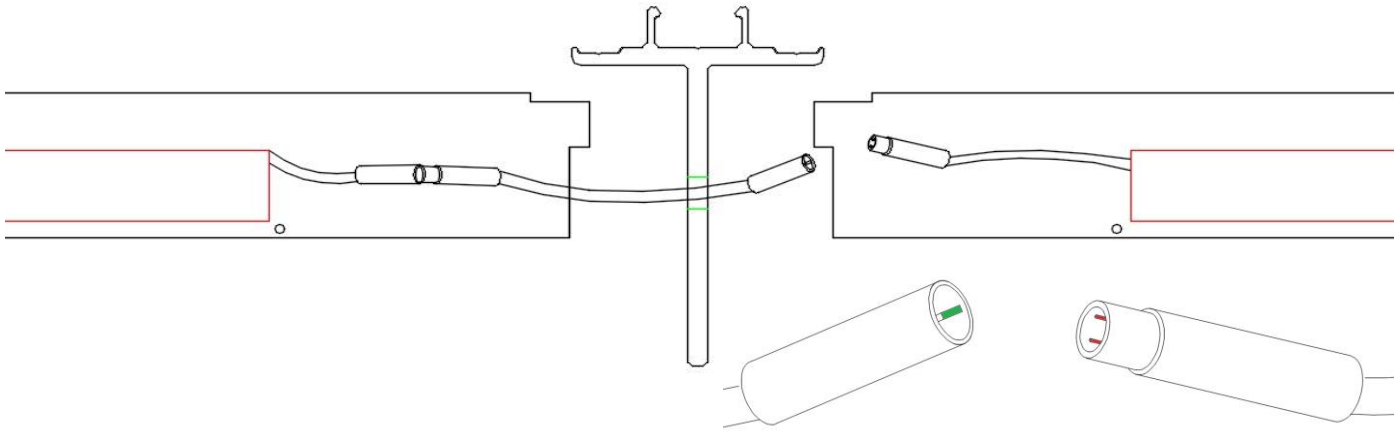
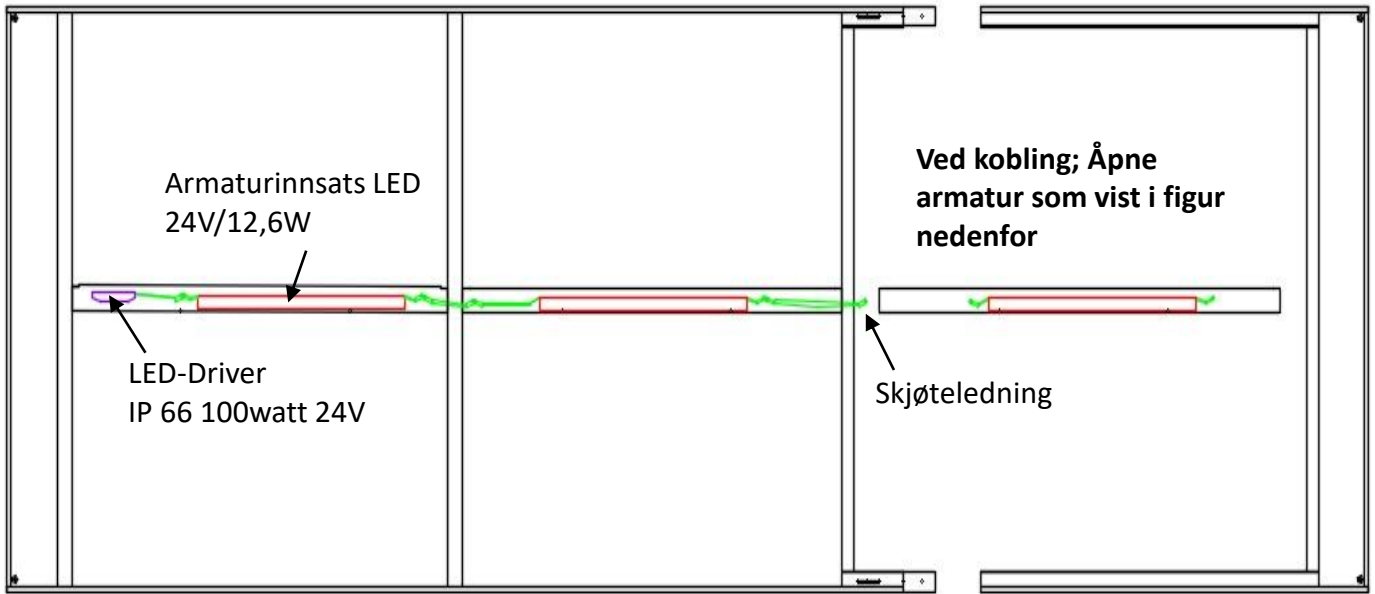
9



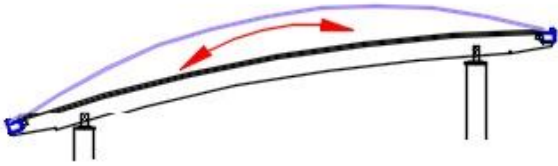
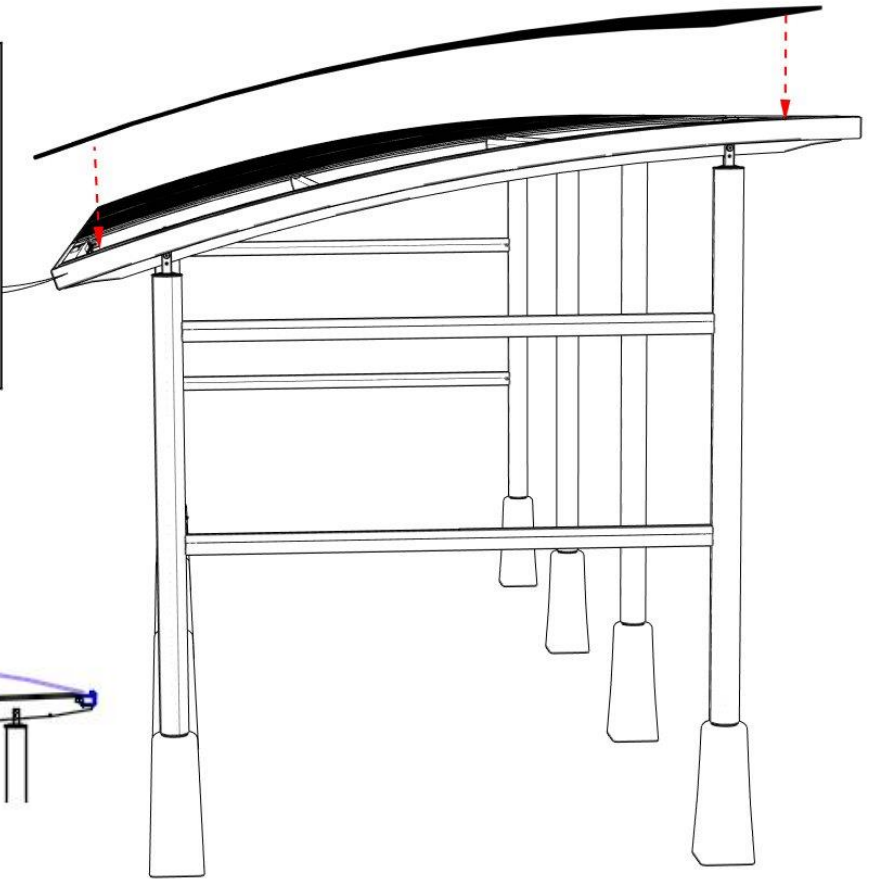
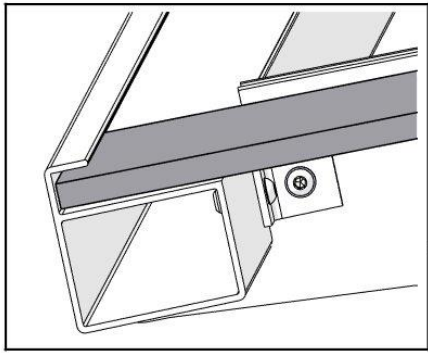
10



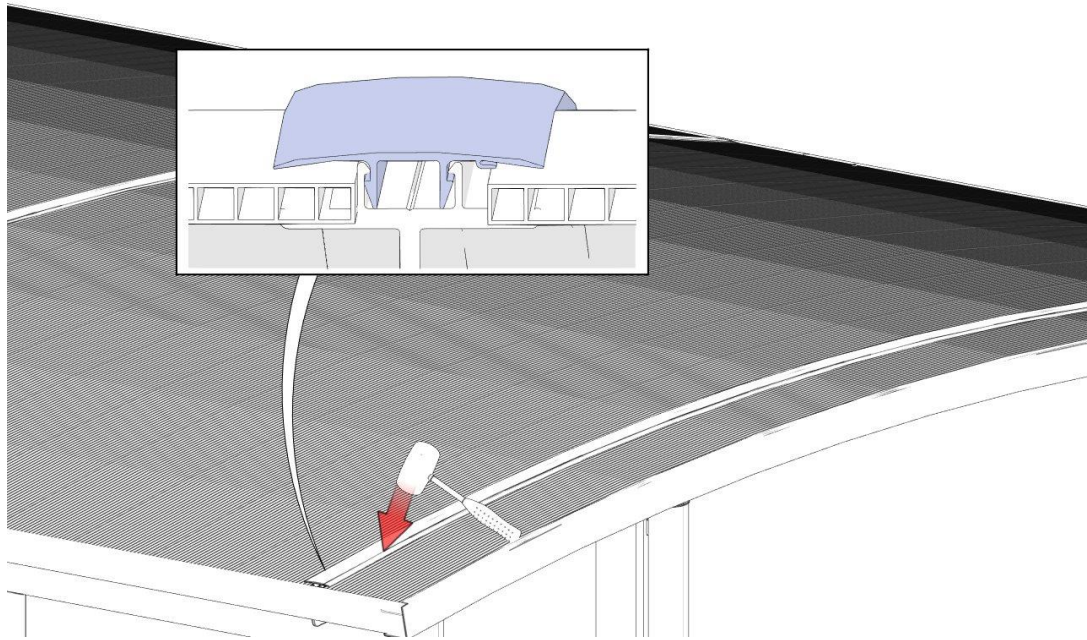
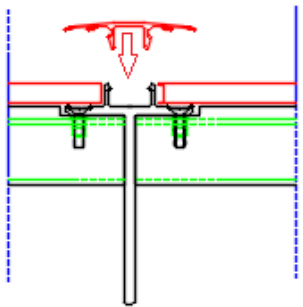
LED-Belysning, se neste side.



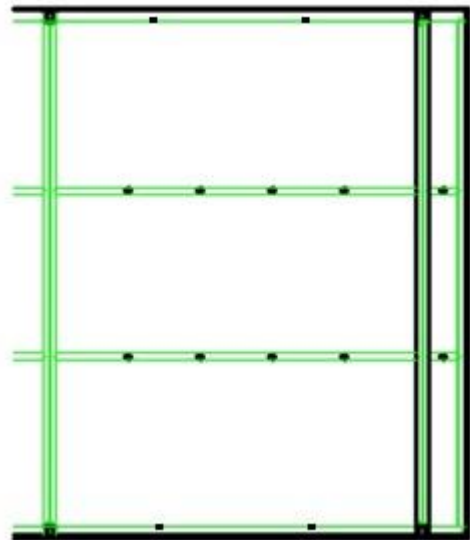
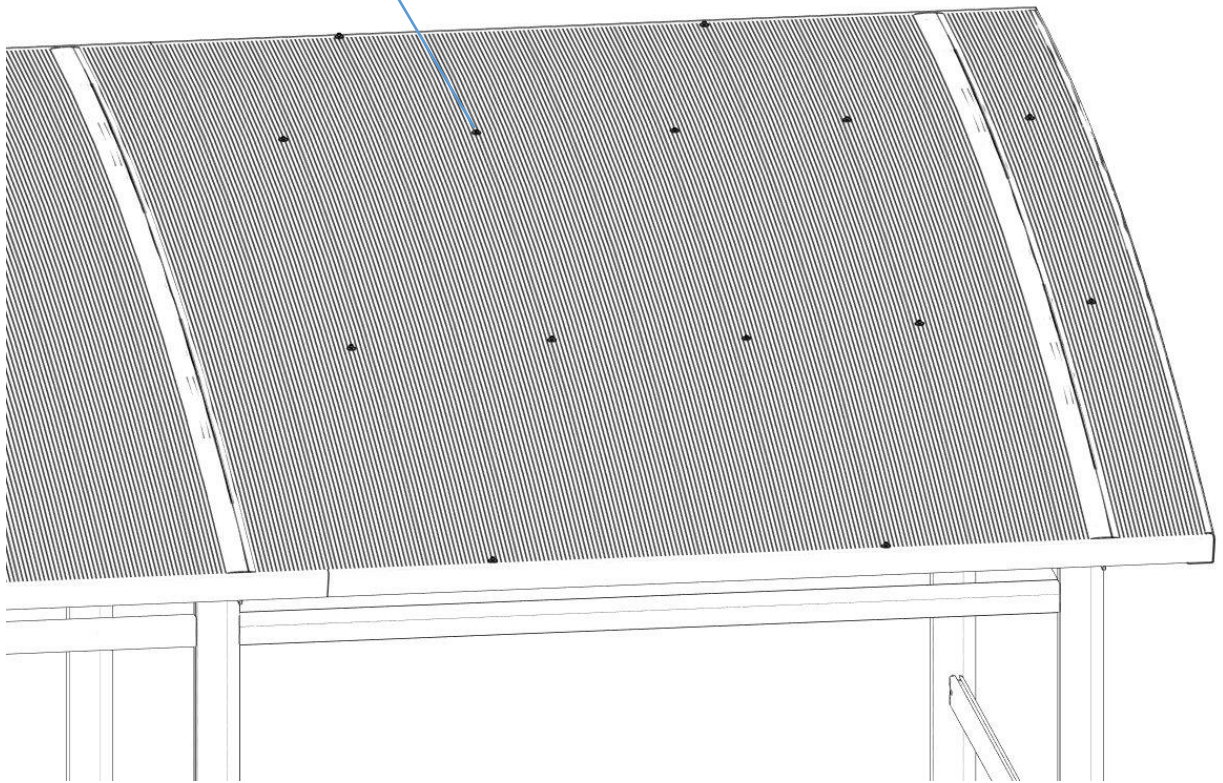
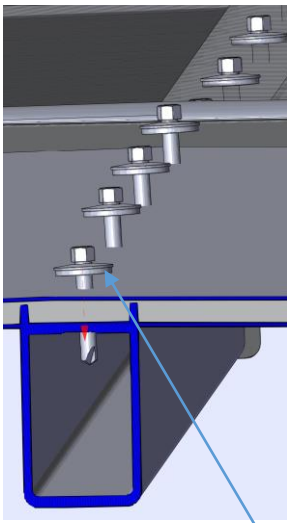
11



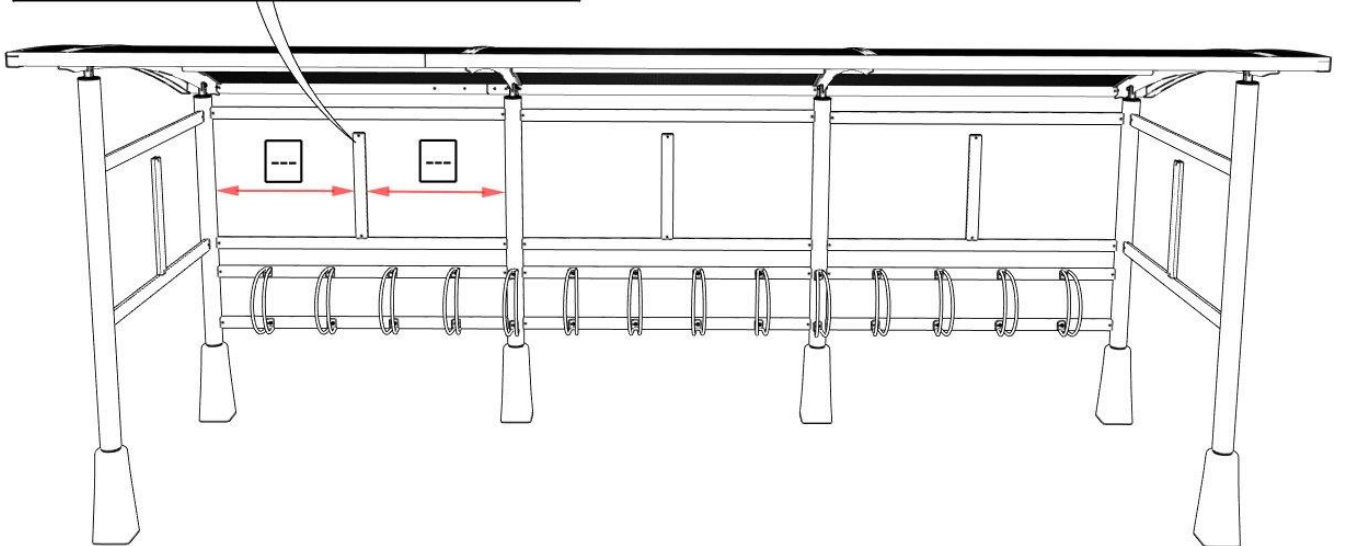
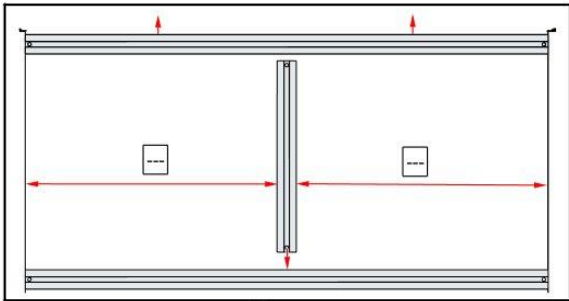
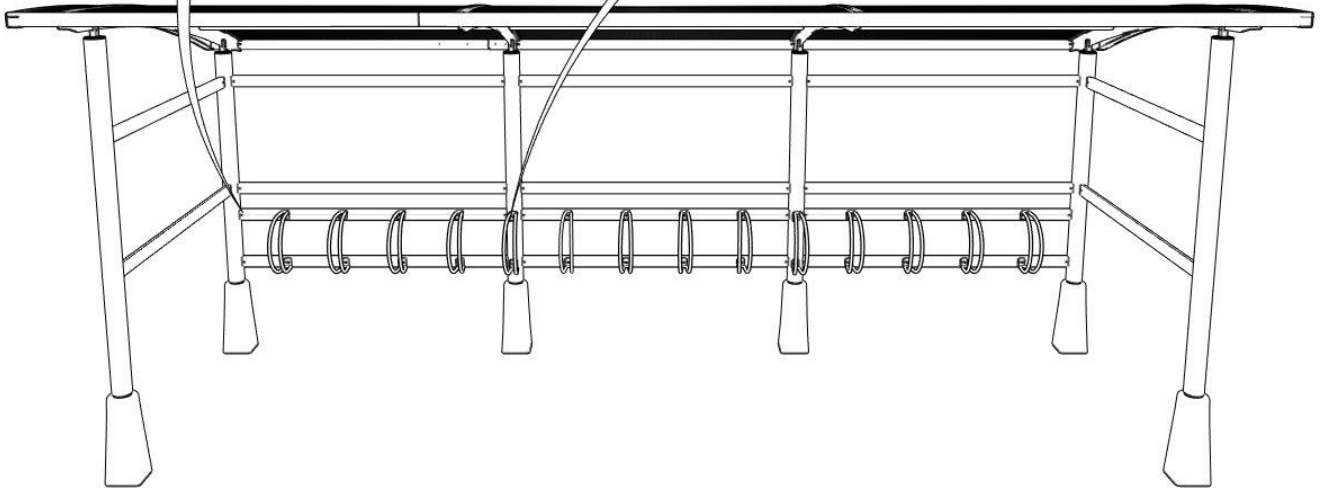
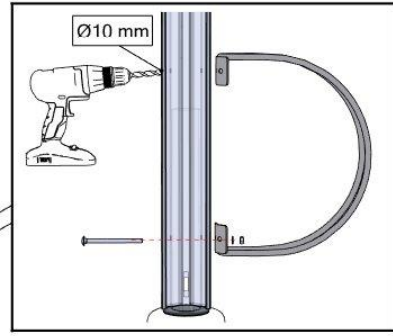
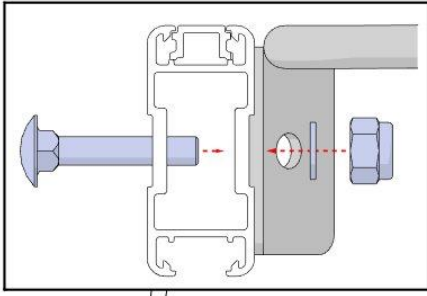
12



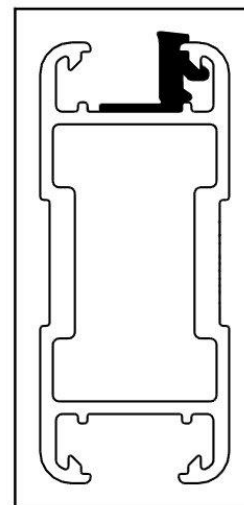
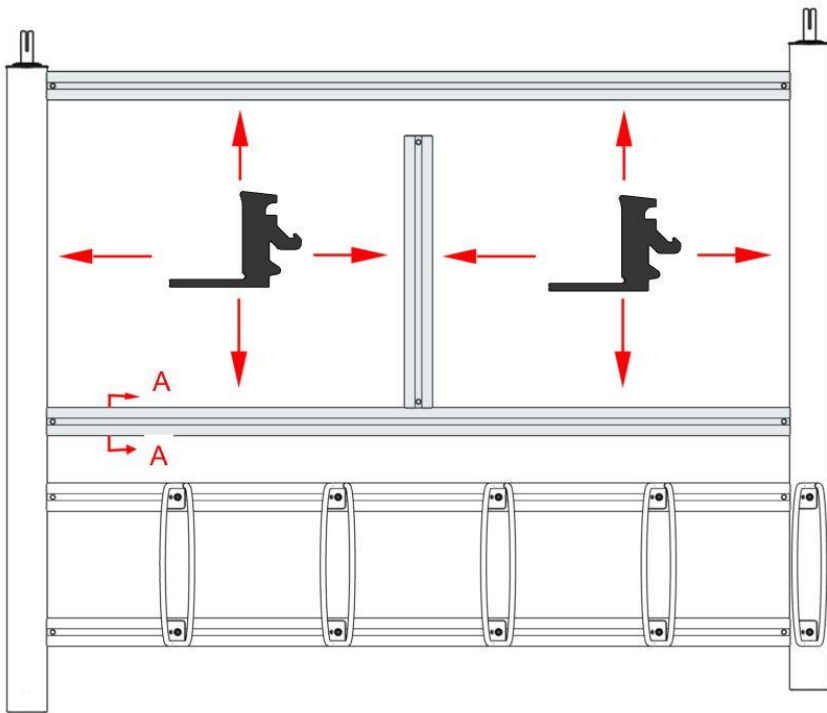
13



14

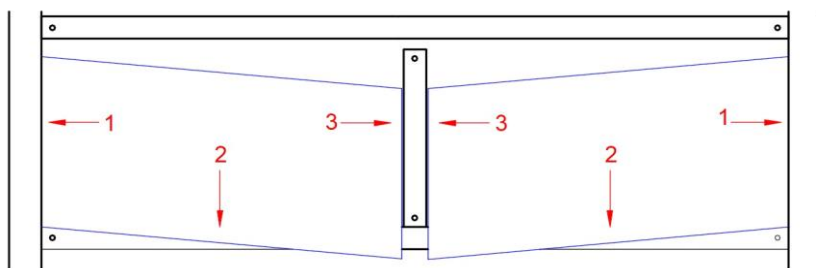


16

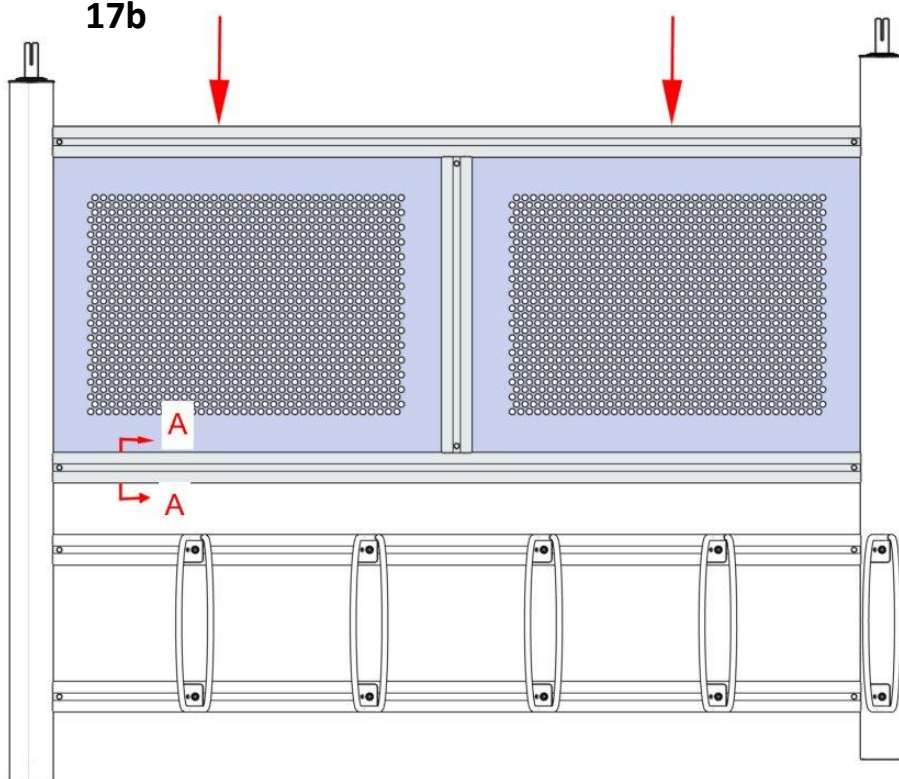


A-A

17a

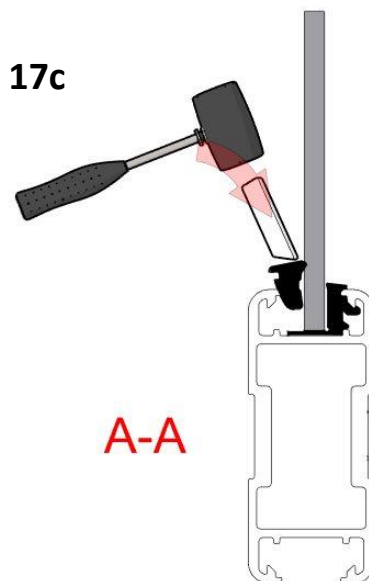


17b



Til figur 17c. Bruk såpevann på listen for enklere montering

17c



A-A

