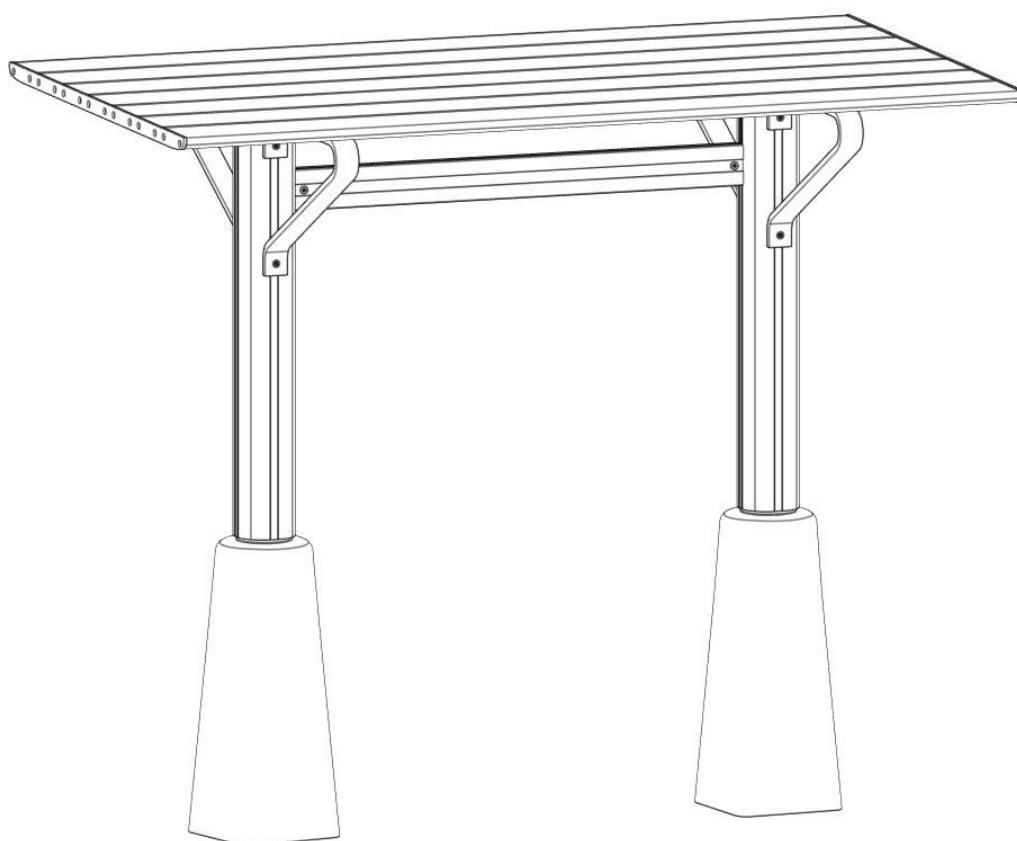


EGIL

Monteringsanvisning



WELAND ALUMINIUM AB

Björnstorpsvägen 2, SE-342 30 ALVESTA

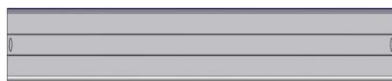
Tfn: +46(0)472-445 00



Ø60



Ø60 L-800



M8x12



Ø 8,4

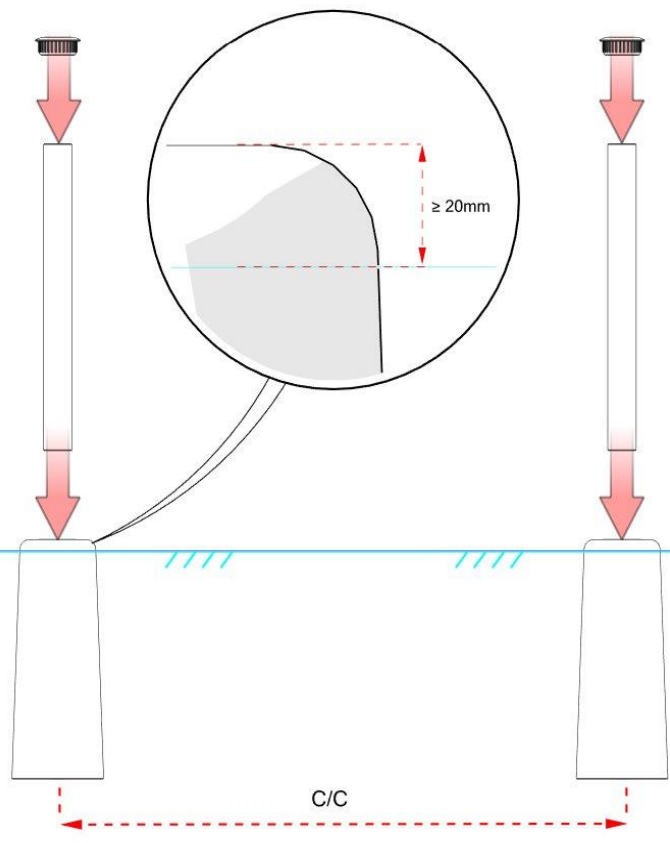


M8x20

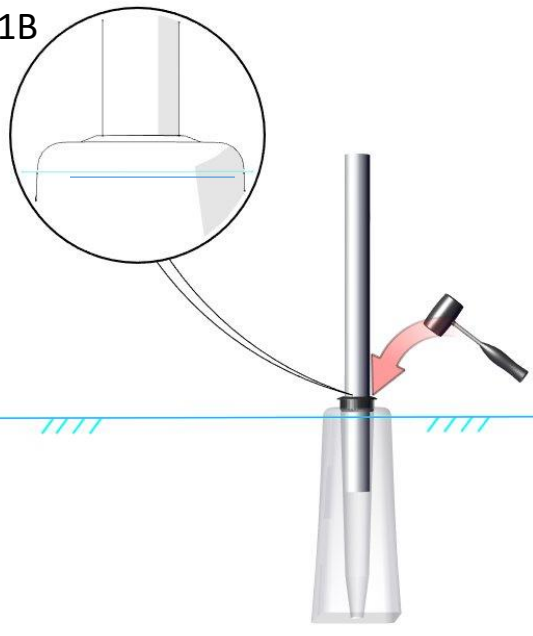


4,8x40

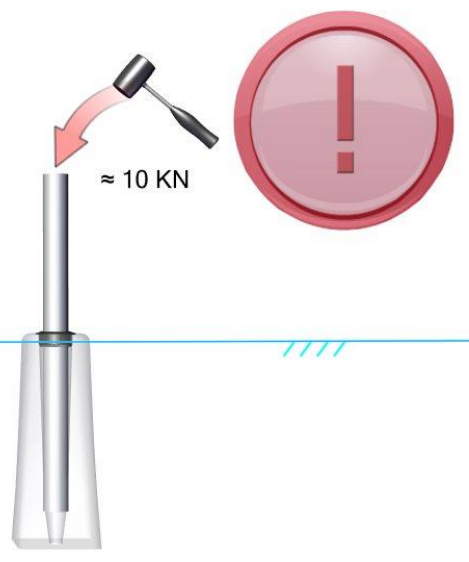
1A



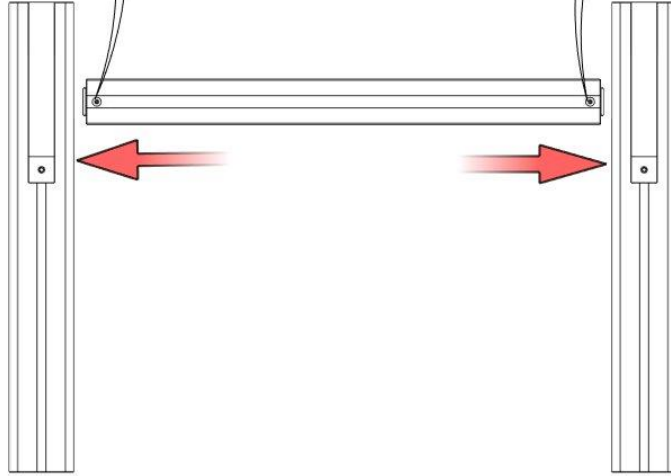
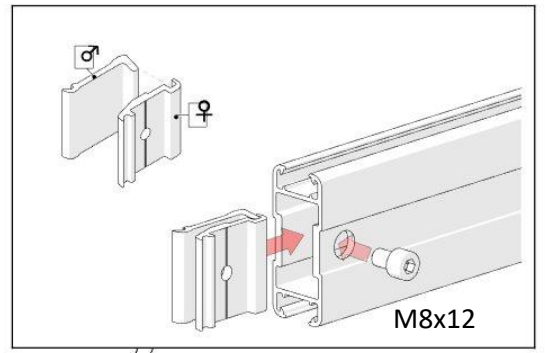
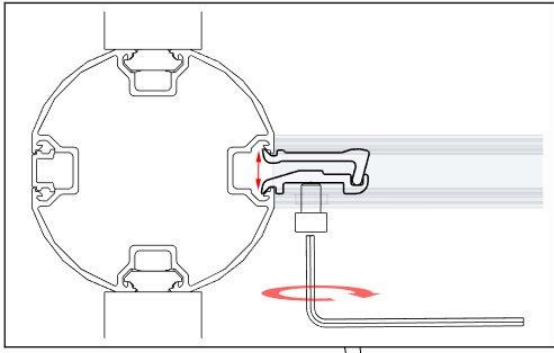
1B



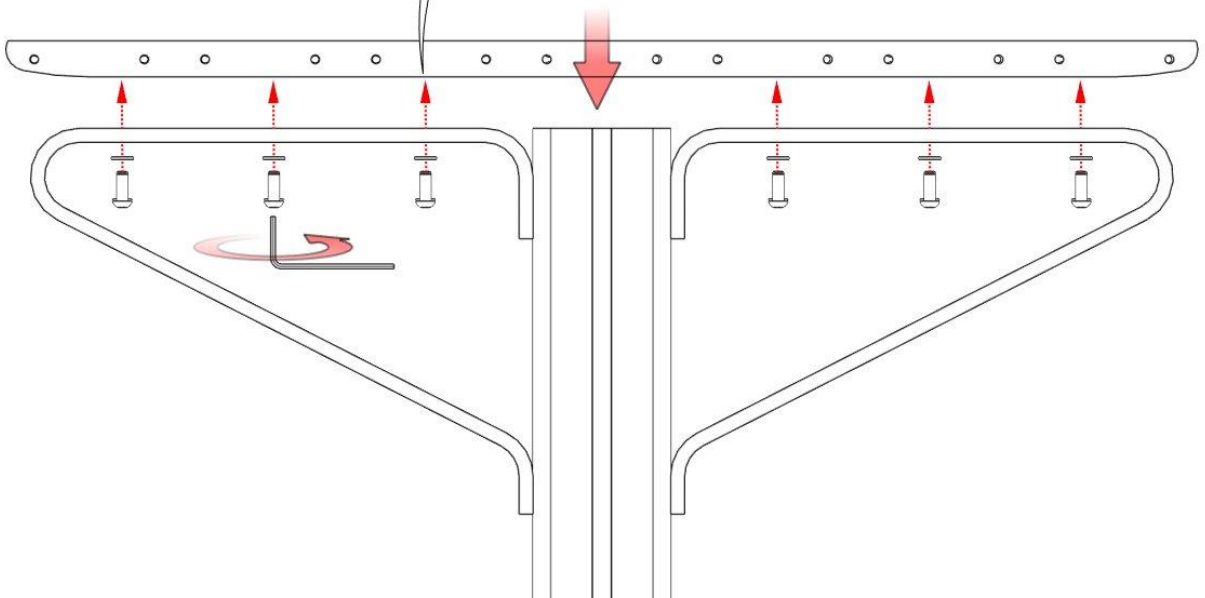
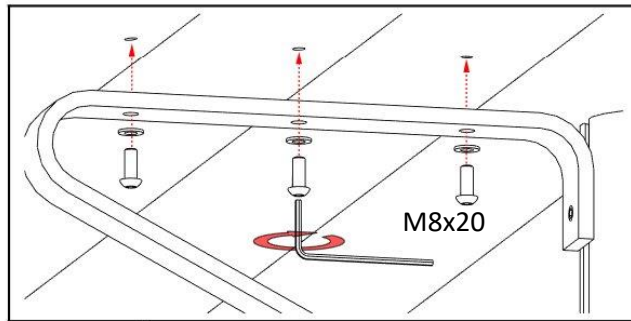
1C



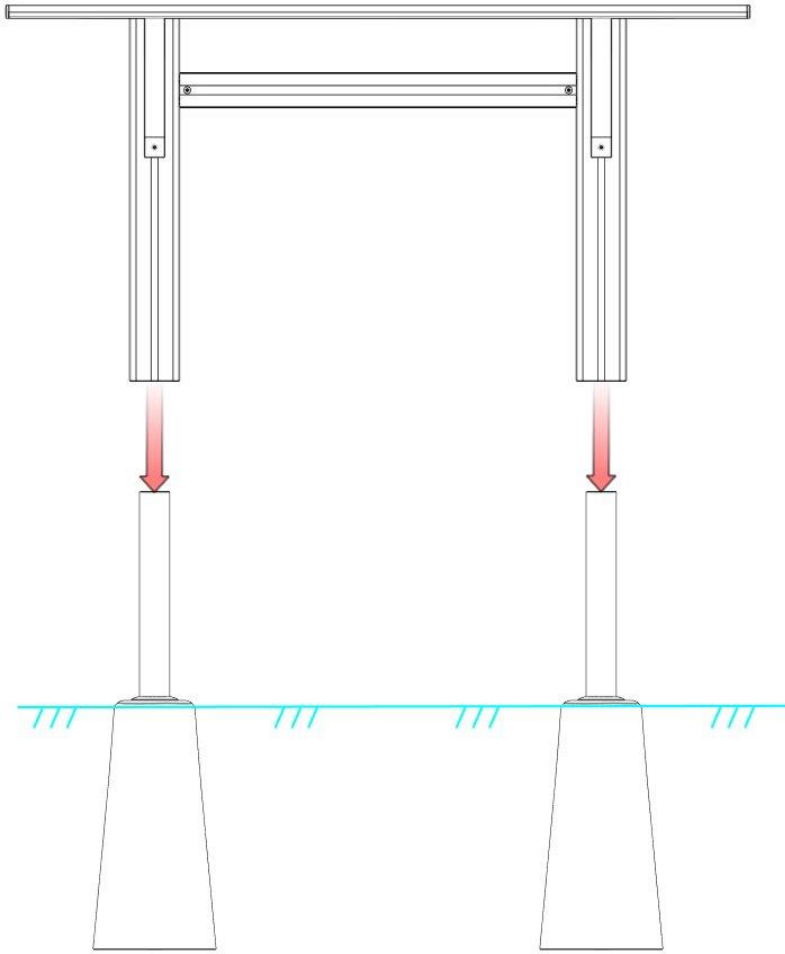
2



3



4



5

